

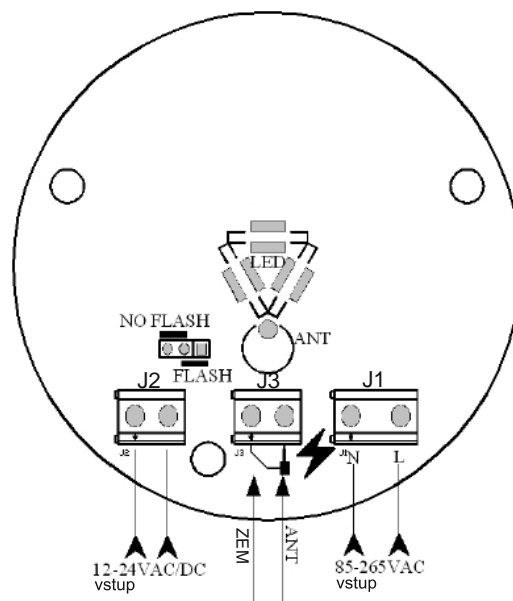
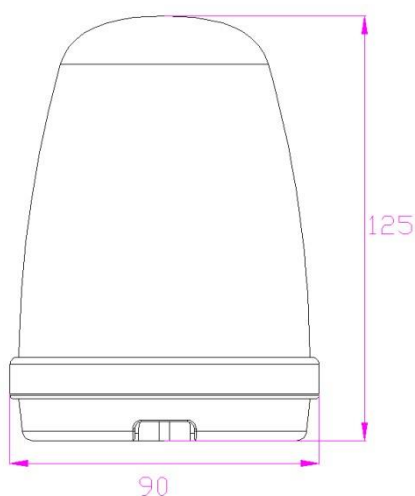
F5L – výstražná lamp

I. Bezpečnost

1. Čtěte prosím pozorně tento manuál.
2. Ujistěte se, že napojujete správné napětí na správnou svorku. Mohlo by tak dojít k poškození zařízení.

II. Technická specifikace

1. Pracovní napětí : 85-265VAC nebo 12-24VAC/DC
2. Kapacita : <2.5W
3. Frekvence : 1HZ
4. Pracovní teplota : -20° ~ +60°C



5.

Krytí: IP54

III. Zapojení

1. Připojte napájení na J1 jestli je přívodní napětí 85-265VAC
2. Připojte napájení na J2 jestli je přívodní napětí 12-24VAC/DC
3. J3 je pro připojení antény a zvětšení dosahu dálkového ovladače.

IV. Instrukce

- JP1 jumper nastavte na NO FLASH, pokud chcete, aby lamp nepřerušovala světlo.
- JP1 jumper nastavte na FLASH, pokud chcete, aby lamp přerušovala světlo.