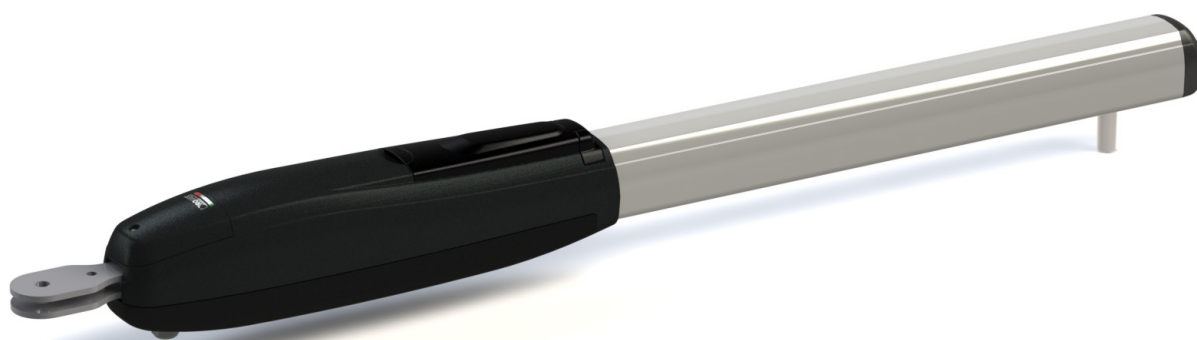


CE



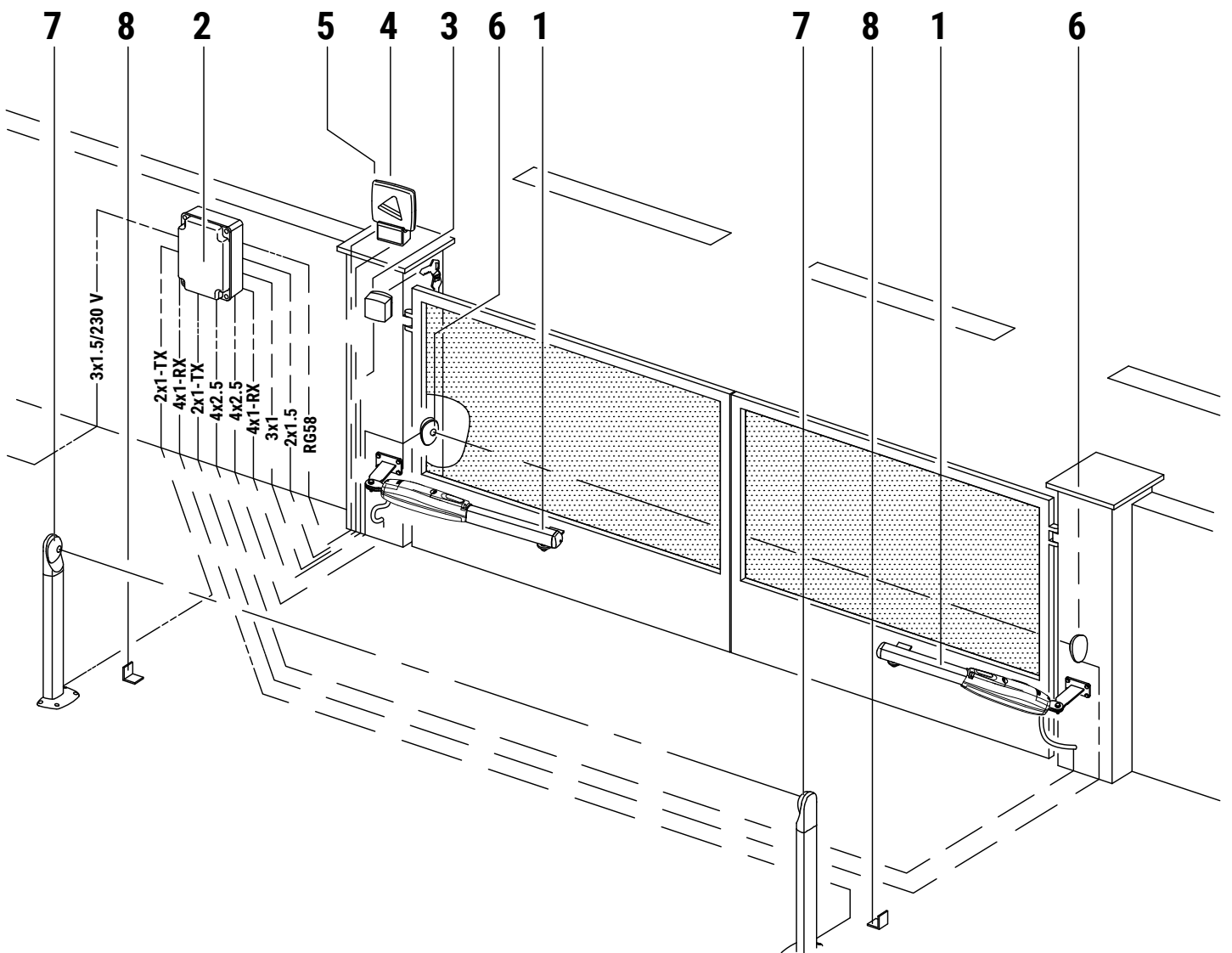
IS131 Rev08 21/09/2020

Serie SMARTY

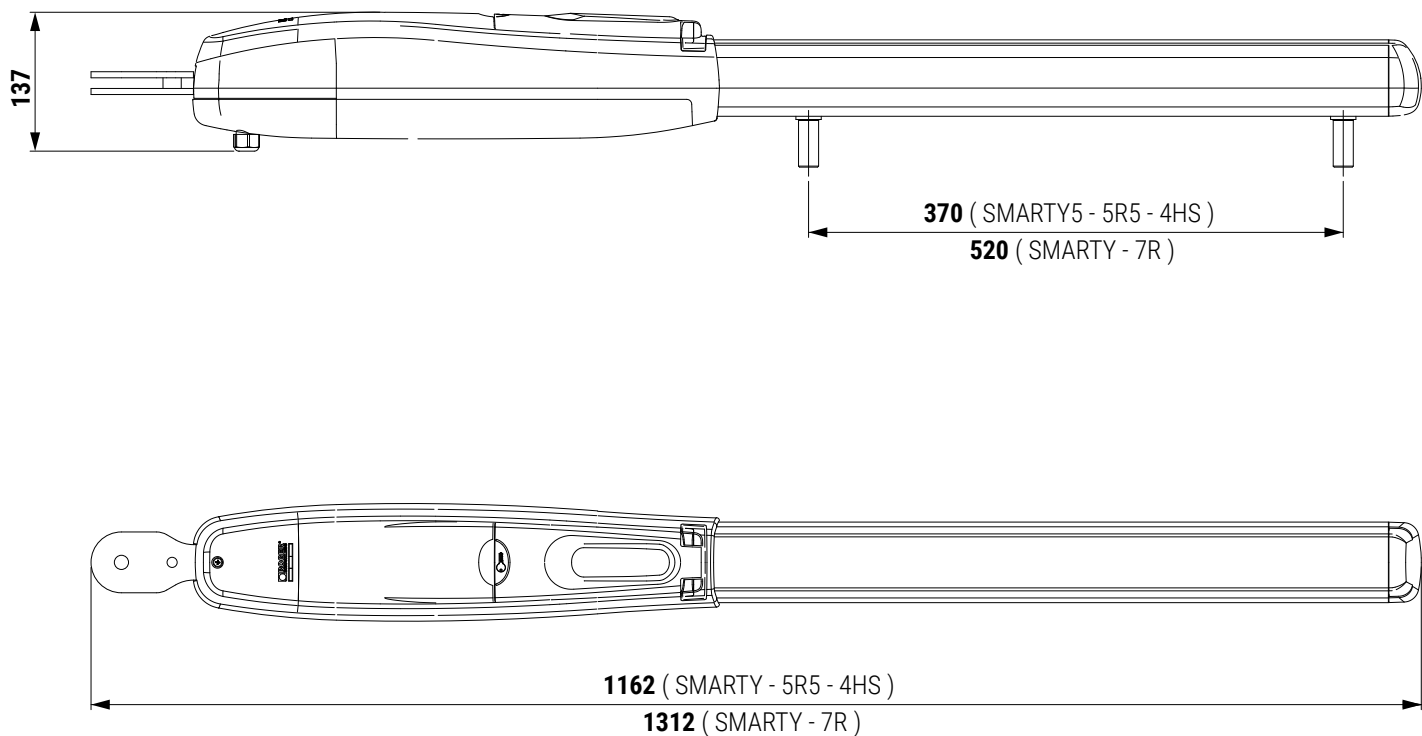
Pohony pro křídlové brány



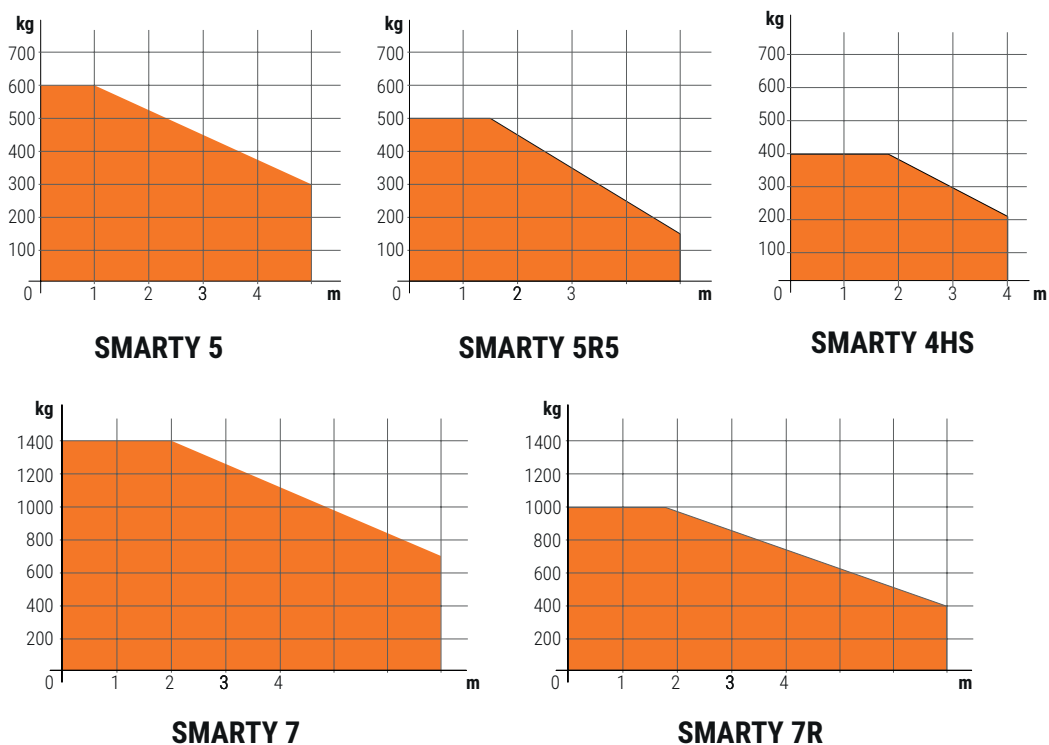
Kabeláž



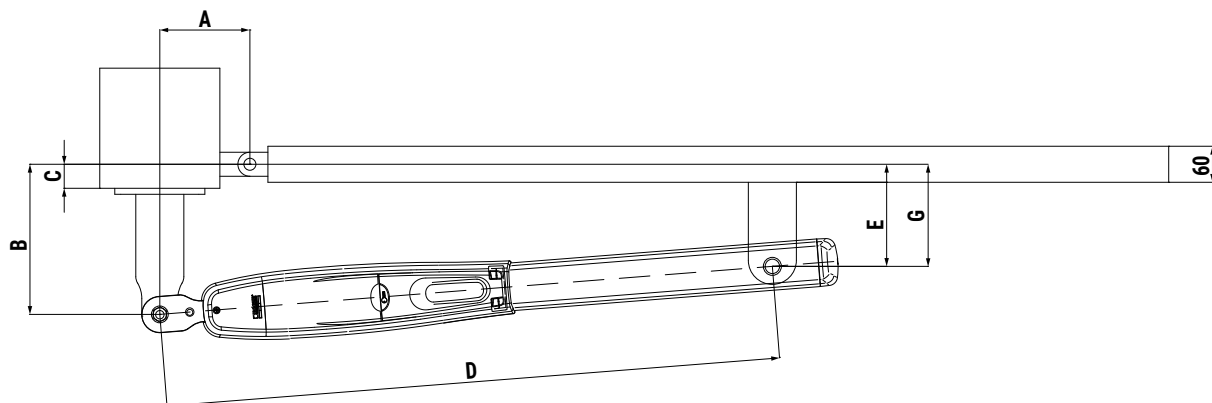
Rozměry pohonu dle varianty



Šířka křídla a hmotnost dle varianty



Rozměry pro montáž konzol



SMARTY 5 / SMARTY 5R5 / SMARTY 4HS

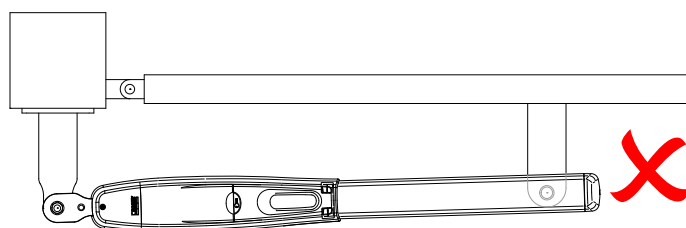
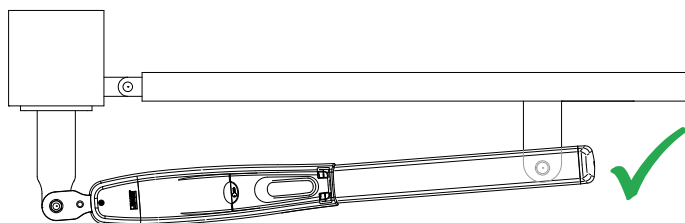
(Corsa massima/Max run = 370 mm)

A	B	C (max)	D (max)	E	G	α°
150	150	120	1030	100	130	97°
150	170	120	1030	100	130	96°
150	190	120	1030	100	130	95°
150	200	120	1030	100	130	95°
150	220	120	1030	100	130	90°
170	150	120	1030	100	130	103°
170	170	120	1030	100	130	102°
170	200	120	1030	100	130	90°
185	185	120	1030	100	130	90°
200	160	120	1030	100	130	92°

SMARTY 7 / SMARTY 7R

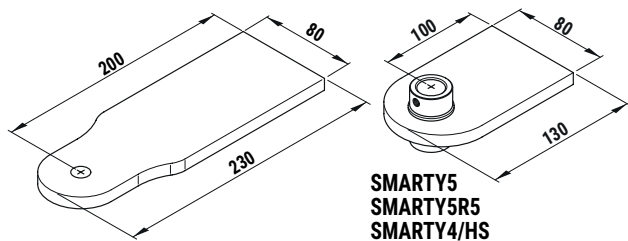
(Corsa massima/Max run = 520 mm)

A	B	C (max)	D (max)	E	G	α°
200	200	200	1180	140	170	98°
200	230	200	1180	140	170	97°
200	260	200	1180	140	170	96°
200	280	200	1180	140	170	95°
200	300	200	1180	140	170	93°
220	220	200	1180	140	170	102°
220	250	200	1180	140	170	100°
220	280	200	1180	140	170	93°
250	200	200	1180	140	170	106°
250	250	200	1180	140	170	94°

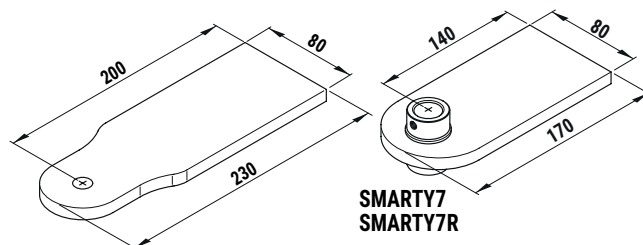


Připevnění konzol

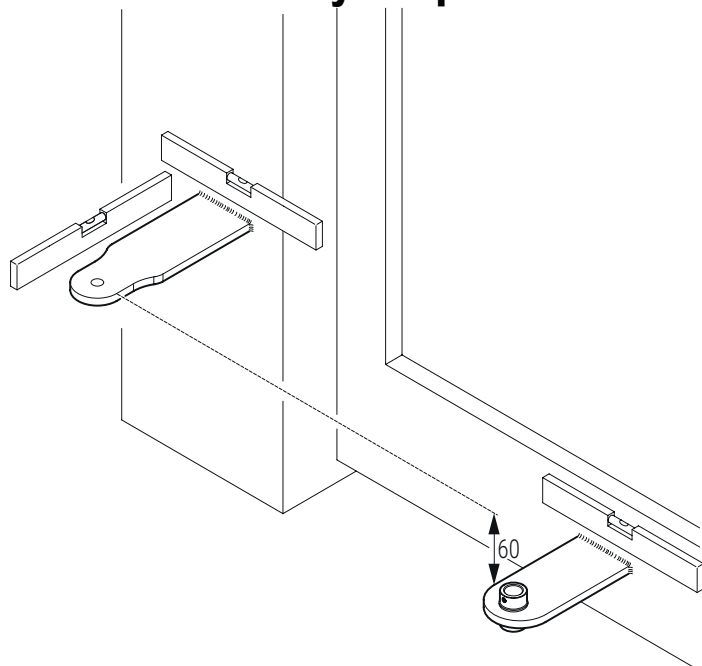
KT237



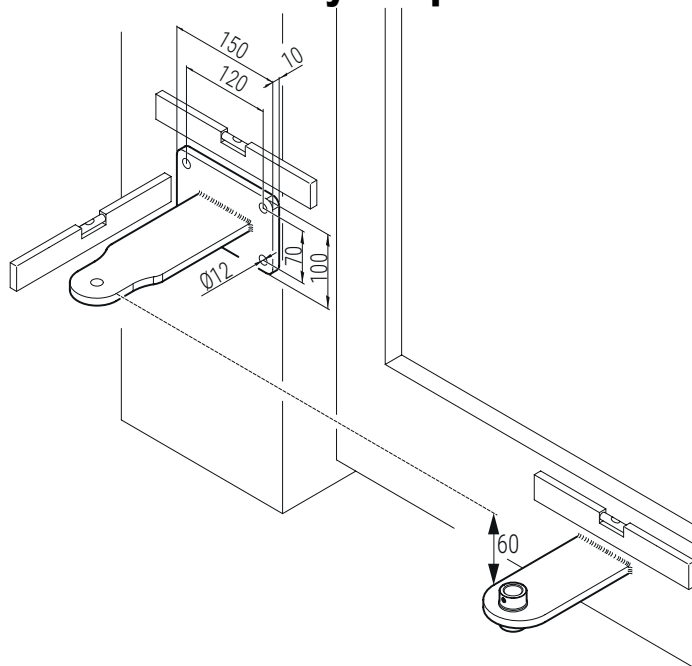
KT238



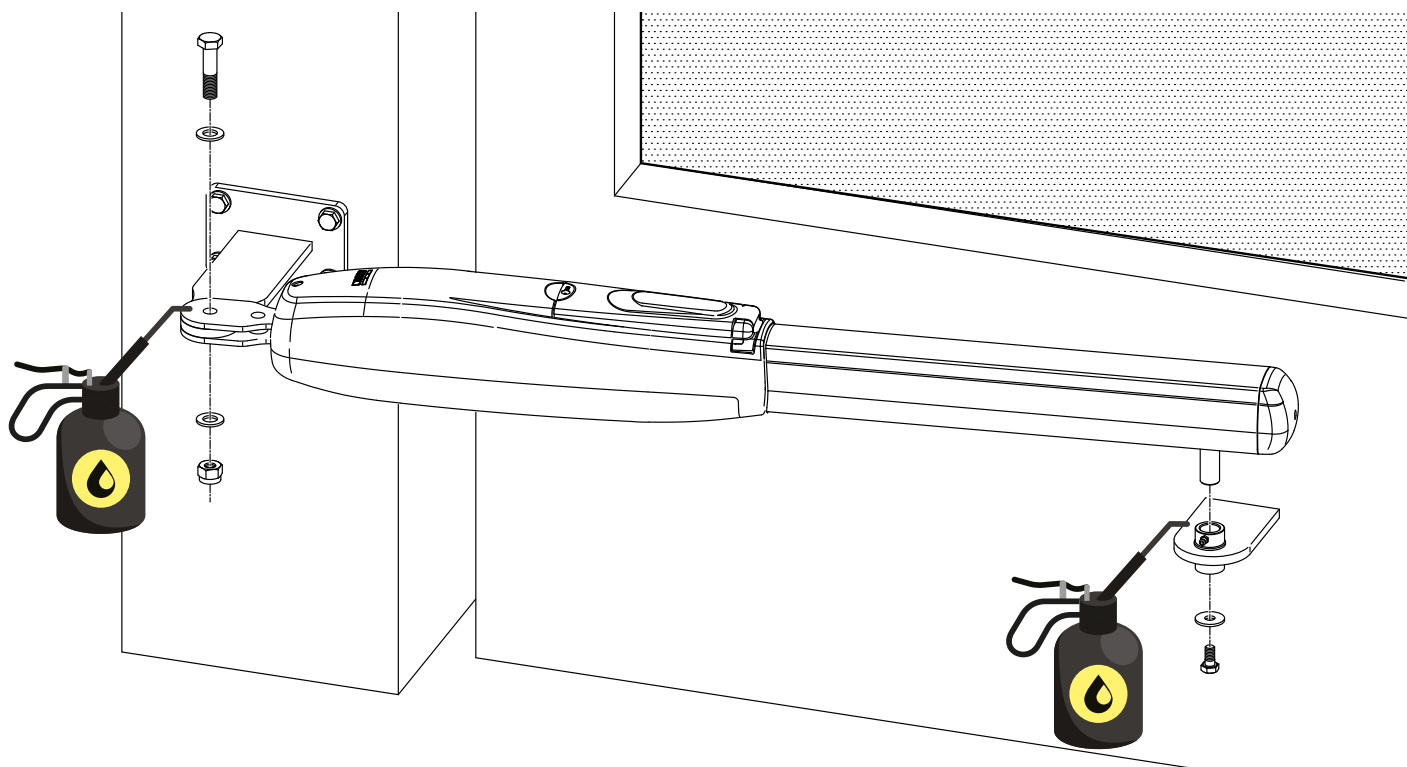
Navěšení na kovový sloupek



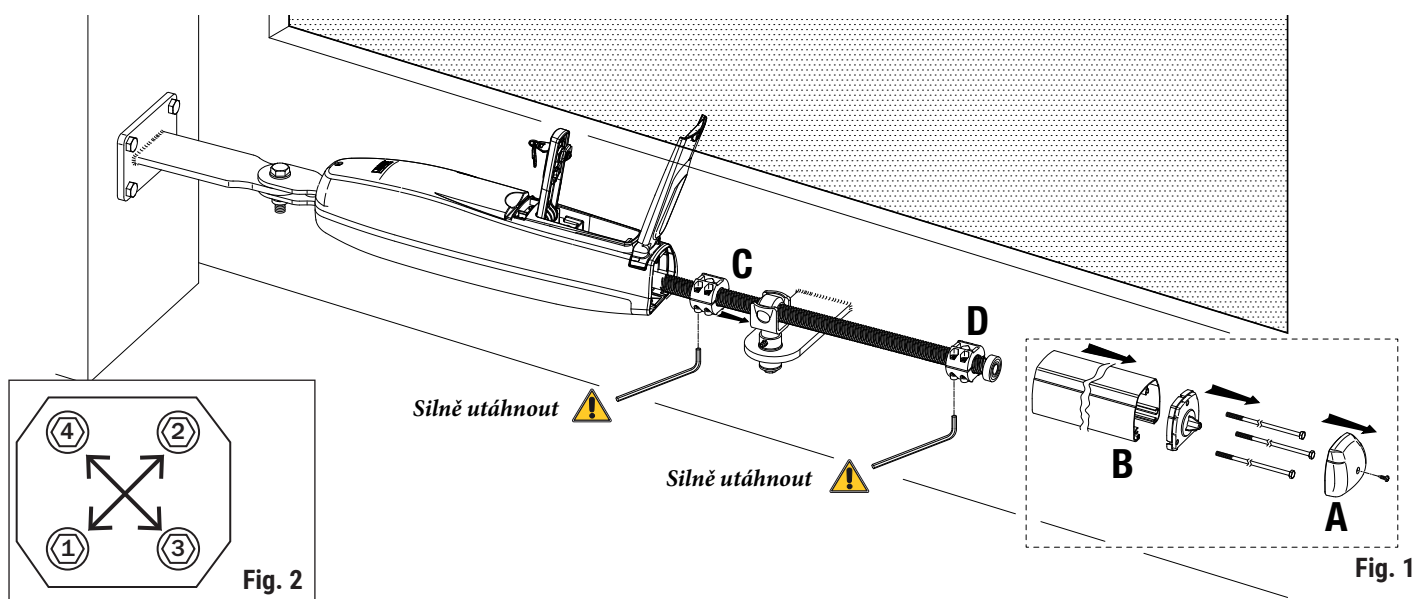
Montáž na zděný sloupek

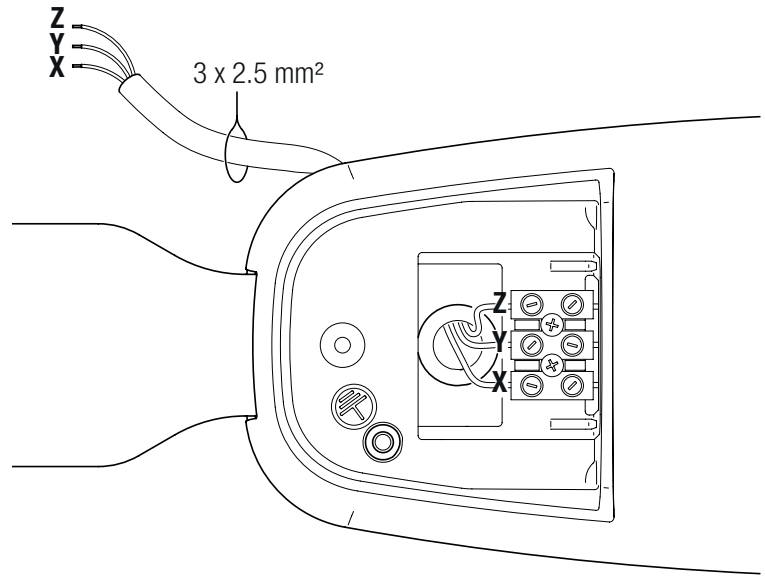


Promazání začepování



Nastavění koncových matic





SMARTY/EMA

