



TECHNICKÝ LIST VÝROBKU

F70/IPU36/BOX/SL

Bezkartáčové



Intenzivní



Technologie IPU

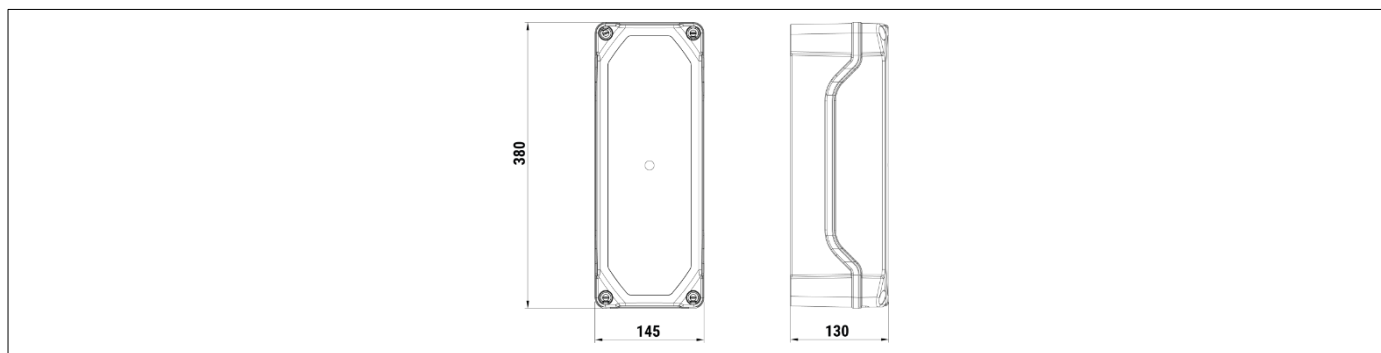


KÓD	POPIS	KS/BALÍK
F70/IPU36/BOX/SL	Řídicí jednotka IPU 36V pro řízení 2 motorů BRUSHLESS IPU READY s vestavěným měničem, v malé plastové pouzdru.	50






TECHNICKÉ SPECIFIKACE PRODUKTU

Napájení elektrickým vedením	230 V AC - 50 Hz
Provozní teplota	-20°C + 55°C
Úroveň ochrany	IP54
N. motory aktivovány	2 Bezkartáčový motor
Maximální výkon na motor	90W
Maximální nabíjení zdvořilostního světla	100W 230V AC - 40W 24V AC/DC
Maximální výkon světla otevřené brány	3 W (24 V DC)
Maximální výstupní napětí příslušenství	20 W (24 V DC)
Maximální výkon zámku Eletrical-Lock	15W (12V DC)
Napětí zábleskového světla	24V DC
Maximální náboj blikajícího světla	10W
Baterie	Volitelně
Maximální rozměr výrobku v mm (d x š x v)	380 x 145 x 130
Hmotnost zabaleného výrobku (Kg)	5,1

ROZMĚRY VÝROBKU A PŘÍPRAVA NA INSTALACI



PŘÍSLUŠENSTVÍ K VÝROBKŮM

				
B71/BCIPU Nabíječka baterií pro střídavý digitální regulátor IPU36.	B71/PBX36/BOX Hybridní měnič, verze "Network Assisted", pro napájení automatizace. Poskytuje také funkci nabíječky baterií díky připojení k solárním panelům nebo síťovému napájení pro napájení bezkartáčových digitálních regulátorů 36 V DC se síťovým napětím 230 V AC.	B71/PBX36/BOX/115 Hybridní měnič, verze "Network Assisted", pro napájení automatizace. Poskytuje také funkci nabíječky baterií díky připojení k solárním panelům nebo síťovému napájení pro napájení bezkartáčových digitálních regulátorů 36 V DC se síťovým napětím 115 V AC.	B71/PBX/BOX Hybridní střídač, verze "Full Solar", pro napájení automatizace. Poskytuje také funkci nabíječky baterií díky připojení k solárním panelům pro napájení bezkartáčových digitálních regulátorů.	B74/BCONNECT Modul Wi-Fi B-CONNECT - Systém vzdálené správy a programování v režimu webového prohlížeče IP a CLOUD prostřednictvím připojení Wi-Fi hot spot P2P pro bezkartáčové řídicí jednotky (B70/2ML - EDGE1 - CTRL - CTRL/P - B70/1DC - B70/1DCHP - B70/1T - B70/1THP - F70/IPU36).